



## Confezionatrici Sottovuoto Confezionatrice sottovuoto 16m<sup>3</sup>/ h da banco

ARTICOLO N° \_\_\_\_\_

MODELLO N° \_\_\_\_\_

NOME \_\_\_\_\_

SIS # \_\_\_\_\_

AIA # \_\_\_\_\_



**602186 (DVP16D)**

Confezionatrice sottovuoto da banco 16 m<sup>3</sup>/h, barra saldante da 410mm, display digitale.

### Descrizione

Articolo N° \_\_\_\_\_

Costruzione in acciaio AISI 304 con coperchio a campana in plexiglas alimentare trasparente. Con sensore di vuoto assoluto per il controllo del livello di vuoto, nessuna calibrazione necessaria. Camera con angoli arrotondati per una facile pulizia. Pannello di controllo digitale con memorizzazione di 10 programmi di confezionamento editabili (vuoto, extra vuoto, tempo di saldatura), incluso ciclo per vasetti. Opzione Vuoto Esterno in buste o contenitori. Il display visualizza eventuali malfunzionamenti elettronici, colore e livello dell'olio ed anomalie durante il processo di confezionamento sottovuoto. Barra saldante da 410 mm.

Facile accesso per la manutenzione grazie all'apertura a cerniera del corpo macchina. Disponibile come optional stampante per etichette Bluetooth, in conformità all'HACCP.

Approvazione: \_\_\_\_\_

### Caratteristiche e benefici

- Confezionatrice sottovuoto da banco con pompa per vuoto lubrificata ad olio.
- Con sensore di vuoto assoluto per il controllo del livello di vuoto, nessuna calibrazione necessaria.
- Camera realizzata in acciaio inox con consistente spessore, idroformata, con angoli arrotondati per una facile pulizia.
- Robusta, con coperchio a campana in PMMA plexiglass alimentare trasparente; apertura automatica a fine ciclo.
- Pannello di controllo resistente a liquidi, umidità, sporco e polvere.
- 10 programmi di confezionamento editabili (vuoto, extra vuoto, tempo di saldatura, percentuale gas).
- 1 ciclo di sottovuoto per vasetti/contenitori.
- Tempo di saldatura regolabile da 0.1 a 6 secondi.
- Specifico ciclo di pulizia della pompa olio (H2Out).
- Avvisi automatici se gli alimenti devono essere raffreddati (caldi), anomalie durante il processo di confezionamento, mancanza di gas, livello dell'olio.
- 3 tavolette in polietilene incluse.
- Predisposta per il confezionamento sottovuoto esterno in contenitori collegando un apposito tubo alla bocchetta di estrazione aria (disponibile come ricambio).
- Barra saldante da 410 mm, facilmente removibile per la pulizia.
- Unità predisposta per essere collegata ad un sistema di gas inerte.

### Costruzione

- Costruzione interamente in acciaio inox AISI 304.
- Facile accesso per la manutenzione grazie all'apertura a cerniera del corpo macchina.

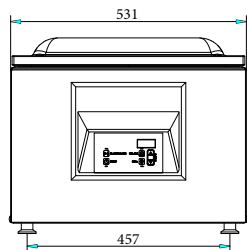
### Accessori opzionali

- Piano inclinato per liquidi 400 mm PNC 650241
- Carrello in acciaio inox 570x630x700 mm PNC 650242
- Stampante di etichette, bluetooth, per etichette da 50x60 mm PNC 650243
- CAVO DI ALIMENTAZIONE UK 2M (CONFEZIONATRICE SOTTOVUOTO) PNC 650244

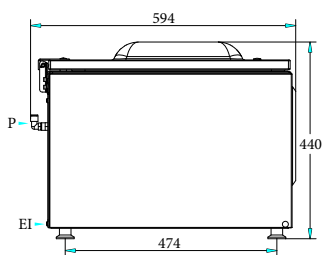


## Confezionatrici Sottovuoto Confezionatrice sottovuoto 16m<sup>3</sup>/ h da banco

Fronte

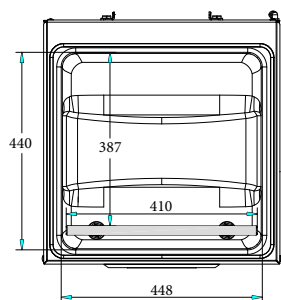


Lato

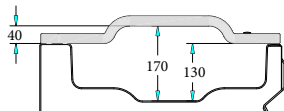


EI = Connessione elettrica

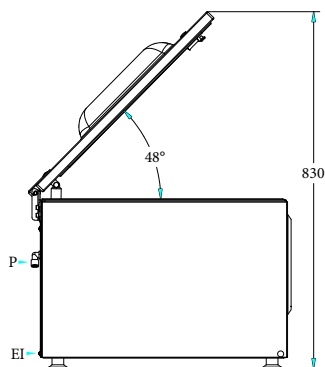
Alto



Altre



Perspective



### Elettrico

**Tensione di alimentazione:** 220-240 V/1N ph/50-60 Hz  
**Watt totali:** 0.8 kW

### Informazioni chiave

<b>N. tavolette:</b>	3
<b>Ugelli del gas:</b>	2
<b>Dimensioni esterne, larghezza:</b>	531 mm
<b>Dimensioni esterne, profondità:</b>	594 mm
<b>Dimensioni esterne, altezza:</b>	440 mm
<b>Peso netto (kg):</b>	61
<b>Capacità vasca:</b>	25.2 lt
<b>Pompa:</b>	16 m <sup>3</sup> /h
<b>Posizione della barra saldante:</b>	Fronte
<b>Lunghezza della barra saldante:</b>	410 mm
<b>Ingombro massimo della camera (camera + coperchio):</b>	440 x 448 x 170 mm
<b>Dimensioni utili della camera:</b>	387 x 448 x 130 mm

Confezionatrici Sottovuoto  
Confezionatrice sottovuoto 16m<sup>3</sup>/h da banco

L'azienda si riserva il diritto di apportare modifiche ai prodotti senza preavviso

